

Drop-In Kylplatta. Drop-in, rostfri. Öppen runt om. 1 GN(1/1).

Produkt # _____

Modell # _____

Namn # _____

SIS # _____

AIA # _____



341054 (D14C1)

Kylplatta. Drop-in, rostfri.
Öppen runt om. 1 GN(1/1).

Kort specifikation

Pos.

Drop-in kylplatta, rostfri. Konstruerad för flush installation för förbättrad renhet och snyggare design. För servering av mat på tallrikar/fat. Livsmedel som läggs i vid rätt temperatur bibehåller sin kärntemperatur enligt Afnor-standarder. Automatisk avfrostning. Digital kontroll med temperaturvisning med exakt justering (0,1 ° C). HACCP-kompatibla digitala kontroller med synliga larm. Utmärkt isolering vilket minskar energiförslusten. R290 köldmedia (GWP = 3) för att minska miljöpåverkan och öka kyleffektiviteten. Topp i rostfritt stål 30 mm djup med rundade kanter och dräneringshål för enklare rengöring.

Huvudfunktioner

- CB- och CE-certifierade.
- Konstruerad för flush installation för förbättrad renhet och snyggare design.
- Temperaturdisplay med exakt justering (0,1 ° C).
- HACCP-kompatibla digitala kontroller med synliga larm.
- Tillgängliga storlekar: 1, 2, 3, 4, 5, 6 GN(1/1)-kantiner.
- Livsmedel som läggs i vid rätt temperatur bibehåller sin kärntemperatur enligt Afnor-standarder.
- Automatisk avfrostning.
- Modell med centralkyla finns tillgänglig.
- För servering av mat på tallrikar/fat.
- Med dräneringshål.
- Ytmatta finns som tillbehör.

Konstruktion

- Brunnens botten är lutande för att underlätta vattentömning.
- Med dräneringshål.
- Digital styrning med temperaturdisplay.
- IPx2 intyg för vattentålighet.
- Basen är utrustad med kopparrör för att säkerställa effektiv kylning. Med detta system kommer luften i kontakt med de kalla ytorna och svalnar.
- Topp i rostfritt stål 30 mm djup.

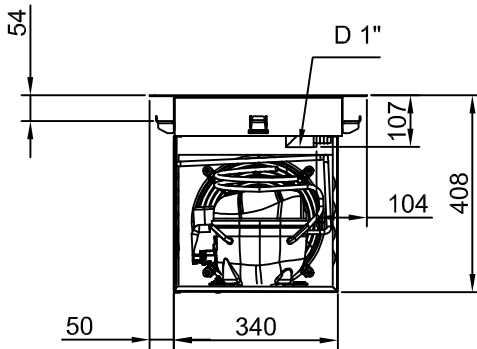
Hållbarhet

- Köldmedium R290 för lägre miljöpåverkan (GWP=3) - CFC och HCFC fri.
- Utmärkt isolering vilket minskar energiförslusten.

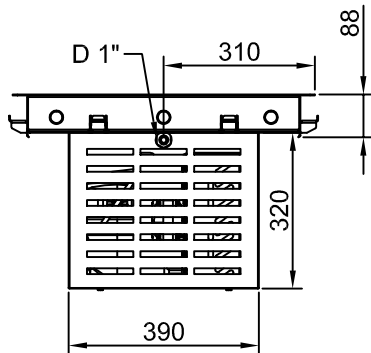




Baksida

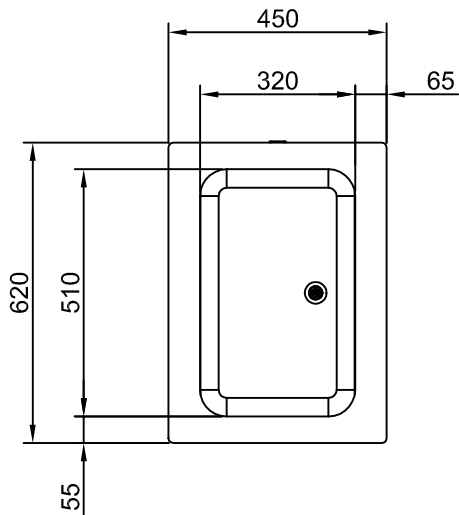


Sida



D = Avlopp
EI = Elektrisk anslutning

Topp





Electrolux
PROFESSIONAL

Drop-In
Kylplatta. Drop-in, rostfri. Öppen
runt om. 1 GN(1/1).

Elektricitet

Spänning: 220-240 V/1N ph/50 Hz
Effekt, max: 0.47 kW

Vatten

Storlek vattenavlopp: 1"

Viktig information

Ytermått, bredd 450 mm
Ytermått, djup 620 mm
Ytermått, höjd 390 mm
Nettovikt: 30.1 kg
Fraktvikt: 44 kg
Frakthöjd: 510 mm
Fraktbredd: 490 mm
Fraktdjup: 660 mm
Fraktvolym: 0.16 m³
Topptemperaturen: -10 / 0 °C
Högsta temperatur: -10 / 0 °C

Kyldata

Köldmedium: R290

Hållbarhetsdata

Ljudnivå: 59 dBA

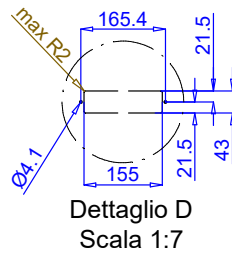


Drop-In
Kylplatta. Drop-in, rostfri. Öppen runt om. 1 GN(1/1).
Företaget förbehåller sig rätten att göra ändringar i de produkter utan föregående meddelande.

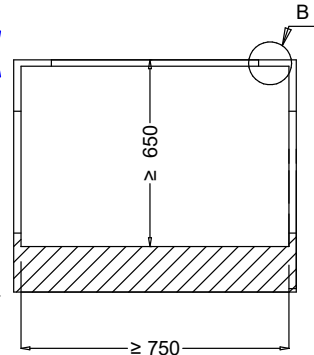
2026.05.22



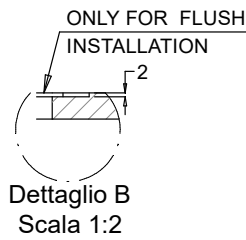
Front view
Scala: 1:10



Dettaglio D
Scala 1:7



Section Cut A-A
Scala: 1:10

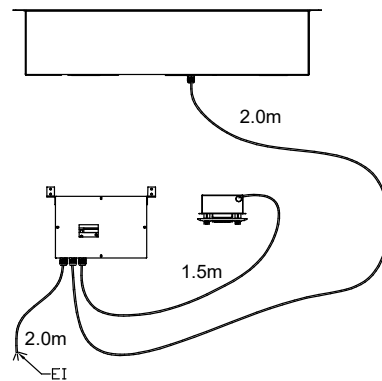
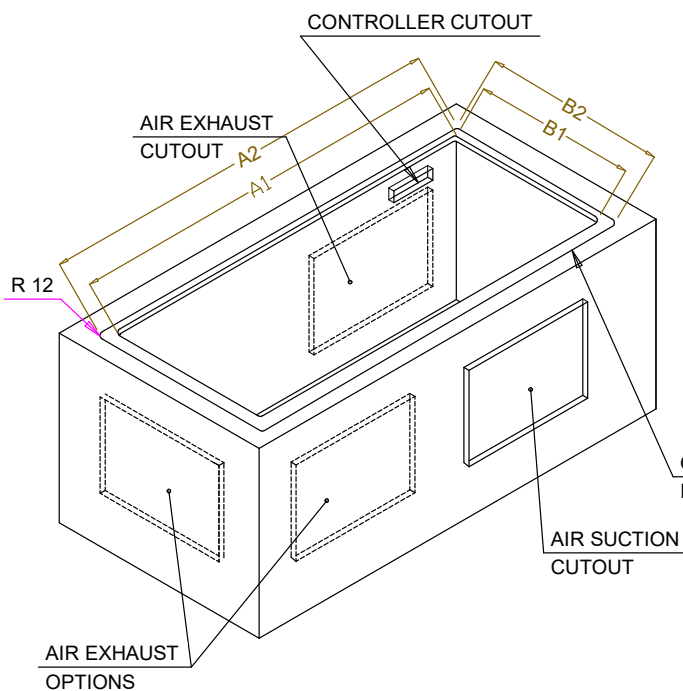


Dettaglio B
Scala 1:2



Top view
Scala: 1:20

CAPACITY	CUTOUT		LOWERING FOR FLUSH INSTALLATION		C	K
	A1	B1	A2	B2		
1GN	370	580	454	624	550	380
2GN	690		774			
3GN	1020		1104			
4GN	1340		1424			
5GN	1660		1744			
6GN	1990		2074			



595T01P00 - COLD S/S SURFACE